

## Видеосервер AXIS 243SA

Все преимущества цифровых технологий для аналоговых систем охранного видеонаблюдения.



- > Максимальная частота кадров в форматах MPEG-4 и Motion JPEG
- > Датчик обнаружения движения
- > Полный набор функций для обеспечения безопасности
- > Встроенная двусторонняя речевая связь
- > Поддержка купольных и PTZ-камер

Видеосервер AXIS 243SA разработан с целью осуществления перехода от аналоговых технологий видеонаблюдения к высокопроизводительным IP-решениям. Этот одноканальный видеосервер идеально подходит для видеонаблюдения в казино, аэропортах, тюрьмах и на автомагистралях – везде, где уже установлены аналоговые системы и требуется максимальная частота кадров.

Видеосервер AXIS 243SA позволяет вести охранное и удаленное видеонаблюдение с высоким разрешением и максимальной частотой кадров в форматах MPEG-4 и Motion JPEG. Данный видеосервер преобразует аналоговый видеосигнал в цифровое видео высокого качества с использованием фильтра чересстрочной развертки и обеспечивает высокое разрешение 4CIF с частотой 30/25 (NTSC/PAL) кадров в секунду.

Управление событиями включает ряд усовершенствованных функций, таких как обнаружение движения, загрузка изображения, включение режима обработки события по расписанию или при обнаружении движения с подачей сигнала тревоги.

Полный набор функций сетевой безопасности, включая многоуровневый доступ для пользователей, шифрование по протоколу HTTPS и фильтрацию IP-адресов, которые обеспечивают безопасное управление и конфигурирование видео.

Встроенная двусторонняя речевая связь позволяет идентифицировать подозрительные действия и сообщать приказания или просьбы.

Купольные и PTZ-камеры можно подключать к последовательному порту сервера, что позволяет с легкостью управлять ими с помощью интерфейса пользователя.



## Технические характеристики – видеосервер AXIS 243SA

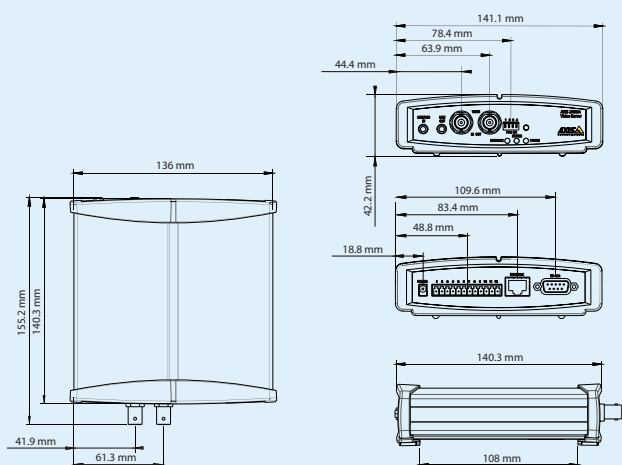
| Видеокодер                         |  |
|------------------------------------|--|
| <b>Формат сжатия</b>               | MPEG-4 Part 2 (ISO/IEC 14496-2)<br>Motion JPEG   |
| <b>Разрешение</b>                  | 704x576 – 160x120  |
| <b>Частота кадров: MPEG-4</b>      | До 30/25 (NTSC/PAL) кадров в секунду при любом разрешении  |
| <b>Частота кадров: Motion JPEG</b> | До 30/25 (NTSC/PAL) кадров в секунду при любом разрешении  |
| <b>Видеопоток</b>                  | Одновременная передача в форматах MPEG-4 и Motion JPEG<br>Регулируемые частота кадров и пропускная способность<br>VBR/CBR H.264  |
| <b>Параметры изображения</b>       | Сжатие, цвет<br>Поворот на 90°, 180°, 270°<br>Коррекция форматного соотношения<br>Возможность наложения текста и изображения<br>Защитная маска<br>Фильтр чересстрочной развертки |
| Аудио                              |  |
| <b>Аудиопоток</b>                  | Двухканальный (с полной или полудуплексной поддержкой) либо одноканальный  |
| <b>Формат сжатия</b>               | G.711 PCM 8 кГц 64 Кбит/с<br>G.726 ADPCM 8 кГц 32 или 24 Кбит/с  |
| <b>Аудиовходы/ выходы</b>          | Вход для внешнего микрофона или линейный вход<br>Выход линейного уровня  |
| Сеть                               |  |
| <b>Безопасность</b>                | Защита паролем, фильтр IP-адресов, шифрование по протоколу HTTPS, управление доступом к сети стандарта IEEE 802.1X   |
| <b>Поддерживаемые протоколы</b>    | IPv4/v6, HTTP, HTTPS, QoS уровень 3 DiffServ, FTP, SMTP, Bonjour, UPnP, SNMPv1/v2c/v3 (MIB-II), DNS, DynDNS, RTSP, RTP, TCP, UDP, IGMP, RTCP, ICMP, DHCP, ARP, SOCKS             |

| Системная интеграция  |  |
|---|--|
| <b>Прикладной программный интерфейс</b>                         | Открытый интерфейс для интеграции программного обеспечения, включая VAPIX® от компании Axis Communications, доступный по адресу <a href="http://www.axis.com">www.axis.com</a>   |
| <b>Интеллектуальное видео</b>                                   | Датчик движения, активное оповещение при попытке порчи камеры, детектор звука  |
| <b>Сигнал тревоги</b>   | Интеллектуальное видео, внешние входы, при перезагрузке устройства, потеря видеосигнала  |
| <b>События срабатывания сигнала тревоги</b>                     | Загрузка файла по FTP, HTTP и электронной почте<br>Уведомления по электронной почте, а также по протоколам HTTP и TCP<br>Активация внешнего выхода<br>Предварительные настройки PTZ-камеры<br>Локальное хранение данных  |
| <b>Буферизация видео</b>  | 9 Мб до и после сигнала тревоги  |
| <b>Управление панорамированием, наклоном и масштабированием</b> | Поддержка широкого спектра аналоговых PTZ-камер (драйверы доступны для загрузки на веб-сайте <a href="http://www.axis.com">www.axis.com</a> )<br>20 предварительно установленных положений, режим патрулирования, очередность управления функциями PTZ-камер<br>Поддержка Windows-совместимых джойстиков |

| Общие характеристики        |  |
|-----------------------------|--|
| <b>Корпус</b>               | Металлический корпус<br>Возможность автономного использования, установки в стойку, на стену или в монтажный шкаф с помощью крепежных скоб  |
| <b>Процессоры и память</b>  | ETRAX 100LX, ARTPEC-2, 32 Мб ОЗУ, 8 Мб флэш-памяти   |
| <b>Питание</b>              | 7 – 20 В постоянного тока, макс. 8 Вт  |
| <b>Разъемы</b>              | Аналоговый композитный видеовход<br>NTSC/PAL (автоматическое распознавание): 1 вход BNC, 1 выход BNC (проходной вход) или Y/C видеовход<br>RJ-45 10BASE-T/100BASE-TX<br>Клемная колодка для 4 тревожных входов/выходов, порта RS-485 и для подключения резервного источника питания<br>D-sub для порта RS-232<br>3,5-миллиметровый разъем для микрофона или линейного входа, 3,5-миллиметровый разъем линейного выхода |
| <b>Условия эксплуатации</b> | 5 – 50 °C<br>Относительная влажность от 20 до 80 % (без конденсации)   |
| <b>Сертификаты</b>          | EN 55022 класс B, EN 61000-3-2, EN 61000-3-3, EN 55024, FCC (ч. 15, разд. B, класс B, ICES-003 класс B, VCCI класс B, C-tick AS/NZS CISPR 22, EN 60950-1<br>Источник питания: EN 60950-1, UL, cUL  |
| <b>Вес</b>                  | 540 г  |
| <b>Комплект поставки</b>    | Источник питания, комплекты для установки и подключения, руководство по установке, компакт-диск со средствами для установки и управления, программным обеспечением и руководством пользователя, однопользовательская лицензия на декодер для Windows   |

Дополнительную информацию см. на веб-сайте по адресу [www.axis.com](http://www.axis.com)

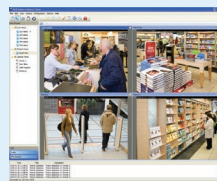
### Размеры



### Дополнительные принадлежности



Джойстик AXIS 295 для систем видеонаблюдения



Дополнительную информацию о программном обеспечении AXIS Camera Station и ПО для управления видеонаблюдением от партнеров компании Axis по разработке программных приложений см. на веб-сайте по адресу [www.axis.com/products/video/software/](http://www.axis.com/products/video/software/)