

Видеосервер AXIS 240Q

Преимущества цифровых технологий для аналоговых систем охранного наблюдения.



- > Четырехканальный видеосервер
- > Высококачественное видео при частоте 6/5 кадров в секунду
- > Обнаружение движения
- > Поддержка купольных и PTZ-камер
- > Полный набор функций для обеспечения безопасности

Видеосервер AXIS 240Q обеспечивает лёгкую интеграцию в традиционные аналоговые системы видеонаблюдения, способствуя плавному переходу к IP-решениям. Совмещение уже сделанных инвестиций в аналоговые камеры с решениями сетевого видео позволит создавать эффективные решения с широким кругом возможностей для дальнейшего расширения.



К серверу AXIS 240Q возможно подключение до четырех аналоговых камер и передатчика оцифрованного видеосигнала со всех четырех каналов одновременно по локальной сети Ethernet.

Камеры с функцией панорамирования/наклона/масштабирования и купольные камеры можно подключать к последовательному порту сервера, что позволяет легко управлять ими с помощью интерфейса пользователя.

Аналоговый видеосигнал оцифровывается в четкое потоковое видео в формате Motion JPEG с максимальной частотой 6/5 кадров в секунду на каждом канале независимо от разрешения.

Полный набор функций обеспечения безопасности включает, помимо прочего, многоуровневый доступ пользователя, фильтр IP-адресов, HTTPS-кодирование и проверку прав доступа по протоколу IEEE 802.1X.

Сервер AXIS 240Q обеспечивает усовершенствованную обработку событий с обнаружением движения, управление вводом-выводом и включение сигнала тревоги.

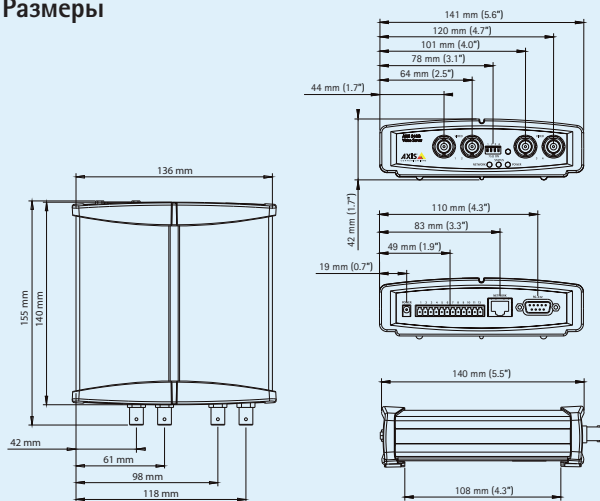
Технические характеристики – видеосервер AXIS 240Q

| Видеосервер | |
|---|---|
| Модели | AXIS 240Q: 4-портовый видеосервер Предлагается также в версии для монтажа в стойке |
| Формат сжатия | Motion JPEG |
| Разрешение | От 160 x 120 до 704 x 576 |
| Частота кадров: Motion JPEG | До 6/5 (NTSC/PAL) кадров в секунду |
| Видеопоток | Motion JPEG Управляемые частота кадров и пропускная способность |
| Параметры изображения | Регулировка сжатия, цвета, поворота, форматного соотношения Возможность наложения текста и изображения Защитная маска Фильтр чересстрочной развертки |
| Сеть | |
| Безопасность | Защита паролем, фильтр IP-адресов, шифрование по протоколу HTTPS, управление доступом к сети по протоколу IEEE 802.1X |
| Поддерживаемые протоколы | IPv4/v6, HTTP, HTTPS, QoS уровня 3 DiffServ, FTP, SMTP, Bonjour, UPnP, SNMPv1/v2c/v3(MIB-II), DNS, DynDNS, TCP, UDP, ICMP, DHCP, ARP, SOCKS |
| Системная интеграция | |
| Прикладной программный интерфейс | Открытый интерфейс для интеграции программного обеспечения, включая VAPIX® компании Axis Communications, который можно загрузить с сайта www.axis.com |
| Интеллектуальное видео | Обнаружение движения |
| Сигнал тревоги | Интеллектуальные видеотехнологии, внешний вход |
| События срабатывания сигнала тревоги | Загрузка файла по FTP, HTTP и электронной почте Уведомления по электронной почте, а также по протоколам HTTP и TCP Активизация внешнего выхода |
| Буферизация видео | 3 Мб до и после сигнала тревоги на каждый канал |
| Управление панорамированием, наклоном и масштабированием | Поддерживается широкий диапазон аналоговых PTZ-камер (драйверы можно загрузить с сайта www.axis.com) 20 предварительно установленных положений для каждой камеры, режим патрулирования, очередность управления функцией PTZ Поддержка Windows-совместимых джойстиков |

| Общие характеристики | |
|-----------------------------|---|
| Корпус | Металлический корпус |
| Процессоры и память | ETRAX 100LX, ARTPEC-2, 32 Мб ОЗУ, 8 Мб флэш-памяти |
| Питание | 7 – 20 В постоянного тока, макс. 8 Вт |
| Разъемы | Аналоговый композитный видеовход, NTSC/PAL (автоматическое распознавание) 4 BNC-входа RJ-45 10BASE-T/100BASE-TX Клеммная колодка: клеммная колодка вводов-выводов для четырех настраиваемых входов и выходов RS-485 или RS-422 D-sub для порта RS-232 |
| Условия эксплуатации | От 5 до 50 °C Относительная влажность от 20 до 80 % (без конденсации) |
| Сертификаты | EN 55022 класс B, EN 61000-3-2, EN 61000-3-3, EN 55024, FCC (ч. 15, разд. B, класс B), ICES-003 класс B, VCCI класс B, C-tick AS/NZS CISPR 22, EN 60950-1 Источник питания: EN 60950-1, UL, cUL |
| Вес | 540 г |
| Комплект поставки | Источник питания, комплекты для установки и подключения, руководство по установке, компакт-диск со средствами для установки и управления, программным обеспечением и руководством пользователя, лицензия на декодер для Windows на одного пользователя |

Дополнительную информацию см. на сайте www.axis.com

Размеры

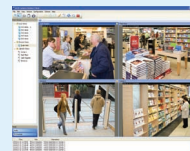


Дополнительные принадлежности

Стойка AXIS



Джойстик AXIS 295 для систем видеонаблюдения



Дополнительную информацию о программном обеспечении AXIS Camera Station и ПО для управления видеонаблюдением от партнеров компании Axis по разработке программных приложений см. на сайте www.axis.com/products/video/software/