

Сетевая камера AXIS 211M

Видеонаблюдение с мегапиксельным разрешением с исключительной четкостью изображения.



- > мегапиксельное разрешение
- > функция прогрессивного сканирования
- > видеопотоки MPEG-4 и Motion JPEG одновременно
- > технология Power over Ethernet
- > двухканальный звук

AXIS 211M – это высокоэффективная мегапиксельная сетевая камера, разработанная для профессионального охранного видеонаблюдения в таких местах, как магазины розничной торговли, школы, банки и государственные учреждения.

Благодаря разрешению 1,3 мегапикселя, камера обеспечивает чёткое и ясное видеоизображение, позволяющее производить идентификацию людей и объектов.

Технология прогрессивной развертки обеспечивает высокое разрешение изображений движущихся объектов без искажений.

Одновременное использование видеопотоков MPEG-4 и Motion JPEG с полным мегапиксельным разрешением позволяет оптимизировать не только качество изображения, но и эффективность использования полосы пропускания.

Технология питания через сетевой кабель Power over Ethernet (IEEE 802.3af) снижает затраты на установку и устраняет необходимость использовать розетки.

Двухканальная аудиоподдержка позволяет удаленным пользователям прослушивать охраняемую зону и общаться с посетителями и лицами, вторгшимися на охраняемую зону.

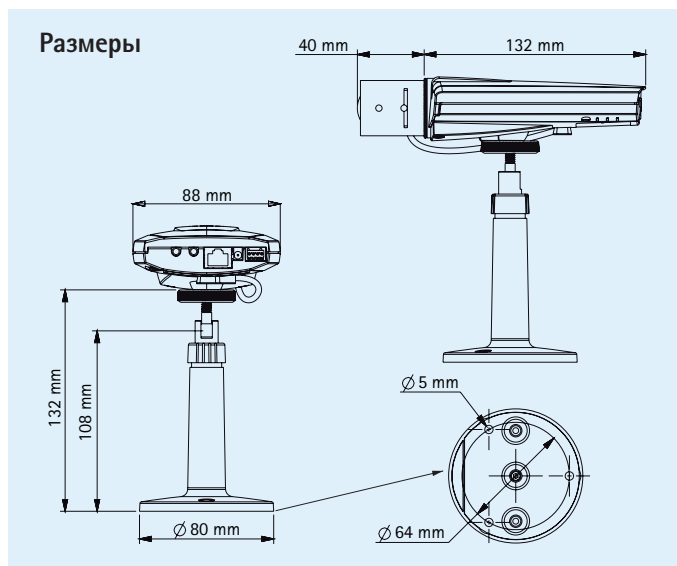


Технические характеристики – сетевая камера AXIS 211M

Камера	
Датчик изображения	1/3" Прогрессивная развертка RGB CMOS 1,3 мегапикселя
Объектив	3 – 8 мм, F1.0, с автодиафрагмой DC-iris и узлом крепления CS mount. Угол обзора по горизонтали 37° – 93°
Минимальная освещенность	1 люкс, 1.0F
Время срабатывания затвора	от 1/15000 с до 1/4с
Видео	
Формат сжатия	MPEG-4 Part 2 (ISO/IEC 14496-2) Motion JPEG
Разрешение	160x90 – 1280x1024
Частота кадров MPEG-4	До 8 кадров в секунду при разрешении 1280x1024, 13 кадров в секунду при разрешении 1024x768 20 кадров в секунду при разрешении 800x600
Частота кадров Motion JPEG	До 12 кадров в секунду при разрешении 1280x1024, 20 кадров в секунду при разрешении 1024x768 30 кадров в секунду при разрешении 800x600
Потоковое видео	Одновременное использование форматов MPEG-4 и Motion JPEG Регулируемая частота кадров и полоса пропускания VBR/CBR MPEG-4
Параметры изображения	Сжатие, цвет, яркость, резкость, контраст, баланс белого, управление экспозицией, переверт изображения, компенсация подсветки, возможность зеркального отображения, точная подстройка в условиях низкой освещенности Наложение текста и изображения Зоны конфиденциальности
Аудио	
Аудиопоток	Двусторонняя, полная, полудуплексная поддержка звука
Формат сжатия	AAC LC (8 кГц–32 Кбит/с) G.711 PCM (64 Кбит/с) G.726 ADPCM (32 или 24 Кбит/с)
Аудио входы/ выходы	Встроенный микрофон, вход для внешнего микрофона или линейный вход, выход линейного уровня

Сеть	
Безопасность	Защита паролем, фильтр IP-адресов, HTTPS кодирование, контроль доступа IEEE 802.1X, цифровая аутентификация, журнал доступа пользователей
Поддерживаемые протоколы	IPv4/v6, HTTP, HTTPS, QoS уровень 3 DiffServ, FTP, SMTP, Bonjour, UPnP, SNMPv1/v2c/v3 (MIB-II), DNS, DynDNS, NTP, RTSP, RTP, TCP, UDP, IGMP, RTCP, ICMP, DHCP, ARP, SOCKS
Интегрируемость	
Приложения Программирование Интерфейс	Открытый интерфейс для интеграции программного обеспечения, включая VAPIX® от компании Axis Communications, доступен по адресу: www.axis.com
Интеллектуальное видео	Видеодетектор движения, детектор звука
Сигнал тревоги	Интеллектуальные видеотехнологии, внешний вход
События срабатывания сигнала тревоги	Загрузка файла по FTP, HTTP и электронной почте Уведомления по электронной почте, HTTP и TCP Активация внешнего выхода
Буферизация видео	20 Мб до и после сигнала тревоги
Общие характеристики	
Процессоры и память	ARTPEC-A, 64 Мб ОЗУ, 8 Мб флэш-память
Питание	9 – 24 В пост. тока, макс. 5 Вт. Технология PoE IEEE 802.3af класс 2
Разъемы	RJ-45 для Ethernet 10BaseT/100BaseTX PoE, Auto-MDIX Терминальный блок для 1 входа сигнала тревоги, 1 выхода и резервного источника питания 3,5-миллиметровый разъем для микрофона и линейного выхода, 3,5-миллиметровый разъем линейного выхода
Условия эксплуатации	0 – 45 °C Относительная влажность 20 – 80% (без конденсации)
Сертификаты	EN 55022 класс B, EN 55024, EN 61000-3-2, EN 61000-3-3, FCC часть 15 раздел B класс B, VCCI класс B, ICES-003 класс B C-tick AS/NZS CISPR 22, EN 60950-1 Источник питания: EN 60950-1, UL, cUL
Вес	244 г
Комплект поставки	Источник питания, стойка, комплекты для подключения, руководство по установке, компакт-диск со средствами для установки, программным обеспечением для записи видео и руководством пользователя, лицензия декодера для Windows на одного пользователя

Более подробная информация имеется на сайте www.axis.com

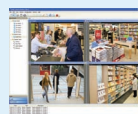


Прочее дополнительное оборудование

Различные модели кожухов



Объективы



Подробная информация по программному обеспечению AXIS Camera Station и программам для управления видео от партнеров Axis по разработке программного обеспечения, см. www.axis.com/products/video/software/